

活 塞

LS

旋转活塞流量计

旋转活塞流量计

旋转活塞流量计(以下简称流量计)是一种容积式流量计,主要用于对液体的体积流量计量。它的最大特点就是适用于小流量计量。能就地显示累积流量,并有远传输出接口。当流量计装用 LPJ-12 型光电式脉冲转换器时,可与 XSF-03 或 XSJ-39I 型等流量积算仪配套使用,能进行流量的远距离积算,并且输出 0~10mA 或 4~20mA 直流标准电流信号,可与其他指示记录仪表或调节器配套。

流量计具有结构简单,工作可靠,测量范围大,测量精度高,不受粘度影响,可带电远传等优点。但由于测量部分的主要构件不耐腐蚀,因此,仅能测量无腐蚀性的介质,如重油和其它石油制品。

本产品标准号: Q/YXBM 190 - 91

主要技术指标

流量计的口径、流量范围和重量

| 型 号 | 公称口径 mm | 流量下限 l/h | 流量上限 l/h | 重 量 kg |
|--------|------------|-------------|-------------|-----------|
| LS-15A | 15 | 25 | 250 | 8.5 |
| LS-15B | | 40 | 400 | |
| LS-25A | 25 | 160 | 1600 | 12.5 |

基本误差限: $\pm 1\%$

公称压力: 1.6MPa

流体温度: 0~120℃

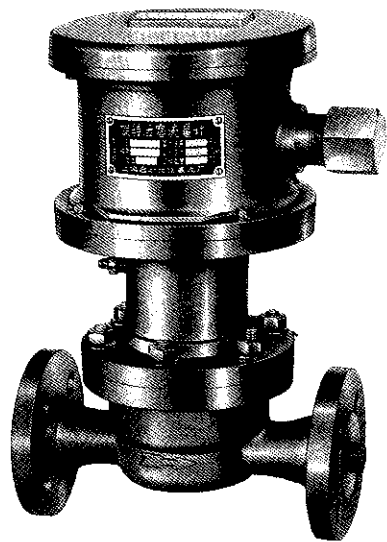
环境温度: -10~60℃

被测介质: 液体

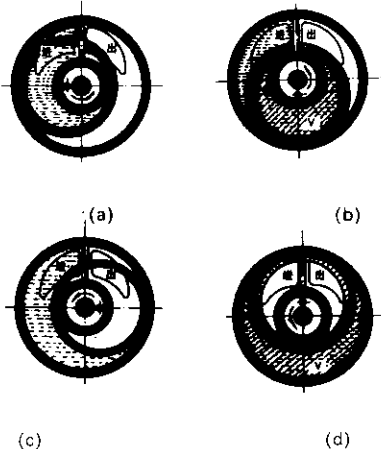
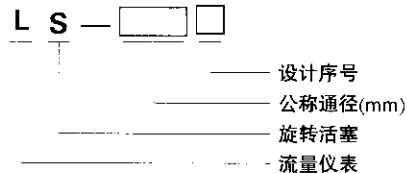
粘度范围: 3~500mPa·s

工作原理

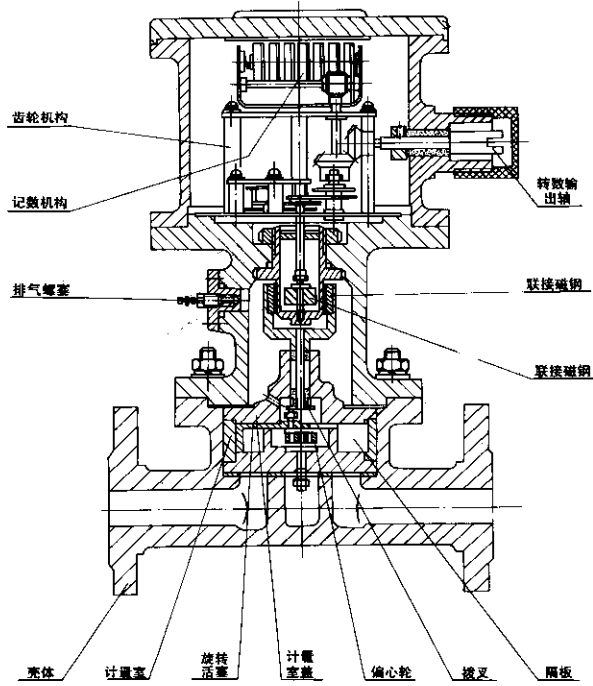
流量计的工作原理见下图。如图 a 所示,被测液体从进口端进入流量计计量室,在进、出口端间形成一差压,迫使活塞按图上箭头所示的方向旋转。随着液体的继续流入,旋转活塞转到如图 b 所示位置,形成封闭的新月形截面的容腔 V_1 。在差压的作用下,活塞继续旋转,刚才形成的封闭的新月形截面 V_1 与出口端连通而开始排液,如图 c 所示位置。当活塞旋转到如图 d 所示的位置时,又形成一封闭的新月形截面的容腔 V_2 。再继续旋转则容腔 V_2 与出口端连通而排液,也即活塞又回复到如图 a 所示的位置。这样,活塞每旋转一周,从进、出口端流过的液体也即经过流量计计量的液体等于容各 V_1 与 V_2 的总和。



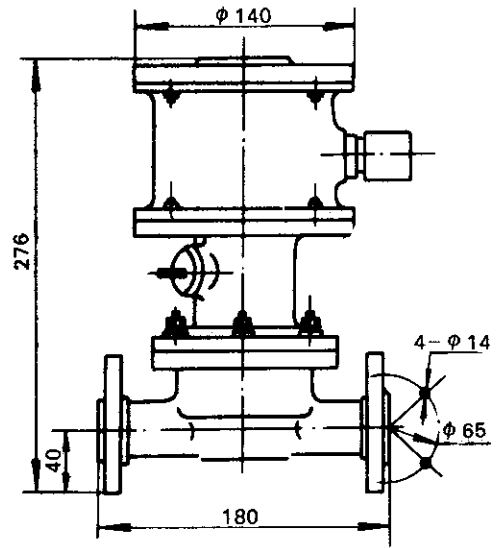
型号表示



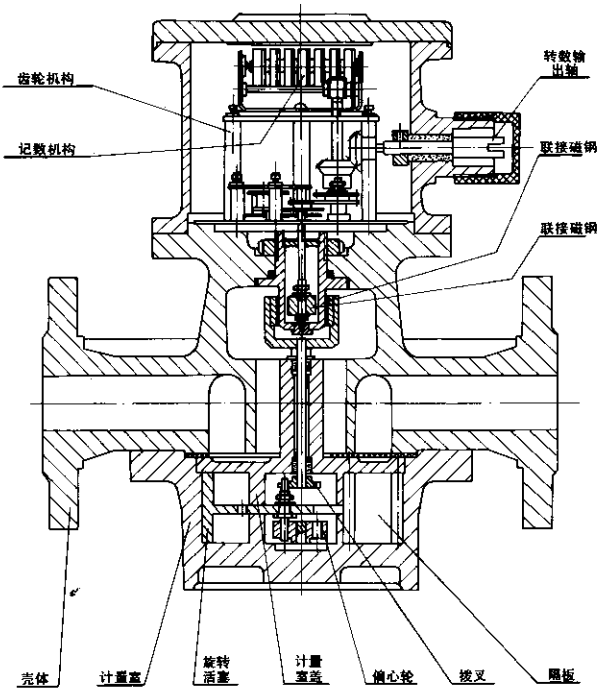
• LS-15A、LS-15B 型旋转活塞流量计



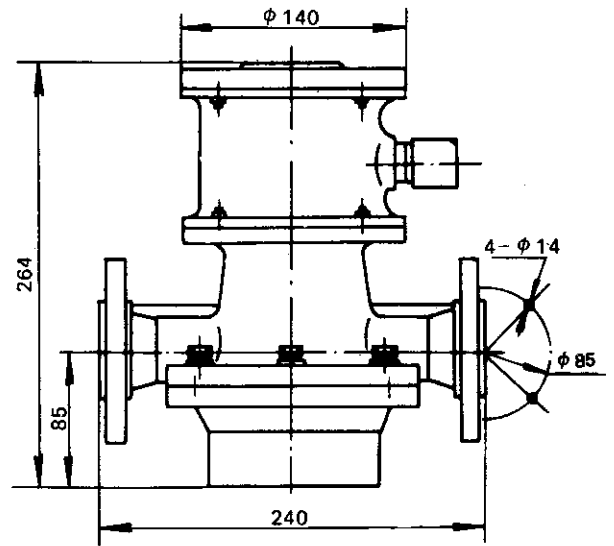
• LS-15A、LS-15B 型



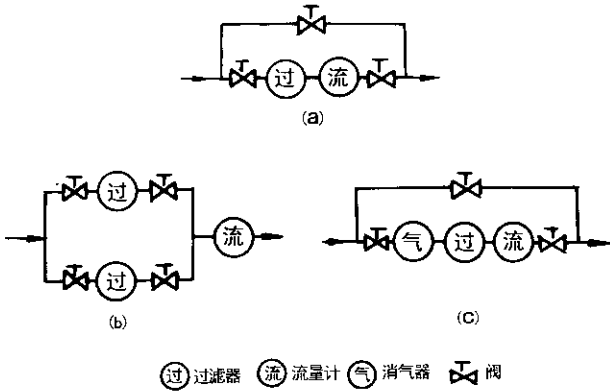
• LS-25A 型旋转活塞流量计



• LS-25A 型



• 管道安装形式(示意图)

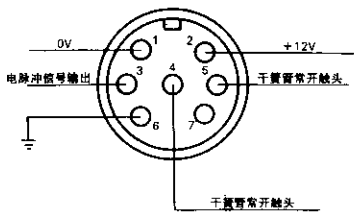


注: 安装要求

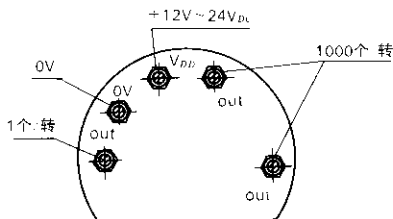
- 选择在振动较小的场合, 避免高温、潮湿。
- 流量计应竖直安装, 所在管道应为水平管道。
- 流量计安装前, 应先将管道内的焊渣、铁屑等杂质清洗干净。
- 流量计应位于管道中的较低位置, 以便混在流体中的气体在别处高的地方分离出来, 必要时在流量计前安装消气器。
- 过滤器, 消气器等应安装在流量计上游管道, 流量调节阀门则应安装在下游管道。

□ 光电式电脉冲转换器的接线端子图

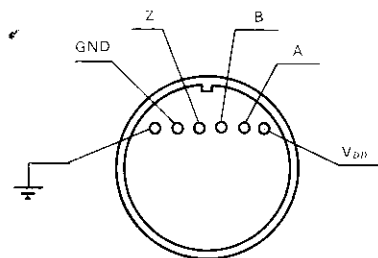
• LPJ-12(普通型)



• LPJ-12A(隔爆型)



• LPJ-12D(隔爆型)



□ 配套产品

- 如流体介质有污物, 如泥沙等, 则必须配过滤器。
- 如流体中含有气体, 则必须配消气器。
- 需要进行远距离流量显示及配接调节器, 记录仪其它仪表时, 可订购本厂生产的光电式电脉冲转换器及流量数字积算仪配套使用。功能、简介如下, 详细情况参阅各种型号转换器与积算仪的说明书。

• 光电式电脉冲转换器

| 产品型号 | 功能 |
|---------|------------------------------------|
| LPJ-12 | 普通型, 触头信号1次/转, 脉冲信号1000次/转。 |
| LPJ-12A | 隔爆型, 其它同LPT-12。 |
| LPJ-12D | 隔爆型, 触头信号1次/转, 90°相差双路脉冲信号1000次/转。 |

• 流量数字积算仪

| 产品型号 | 功能 |
|----------|---|
| XSF-03 | 总量累计, 0~10mA或4~20mA电流输出。 |
| XSF-40A | 总量累计, 流量瞬时值指示, 0~10mA或4~20mA电流输出。 |
| XSJ-39 | 单片微机核心, 总量、瞬时值显示, 单位容积脉冲信号输出。 |
| XSJ-39 I | 在XSJ-39基础上增加0~10mA或4~20mA电流输出。 |
| SXP-3113 | 模块化设计, 可根据需要进行温度、压力补偿, 显示体积或质量流量的总量, 瞬时值及瞬时值的百分比, 0~10mA或4~20mA电流输出, 本仪表也可用于气体流量积算显示。 |
| XSK-10B | 流量数字定量控制仪, 可以实现定量灌装, 显示流体的流量和累计总量。 |

□ 订货须知

- 请注明产品的型号、规格。
- 请注明流体介质与名称、粘度、常用压力、公称压力、使用温度范围。
- 请注明流体与常用流量、流量范围及精度要求。
- 若需配置我厂生产的光电脉冲转换器、过滤器及流量积算仪时, 可同时订货说明。
- 若用户另有特殊要求时, 可与我厂销售部门商谈。